

Технический паспорт ValvEko ВМС-05

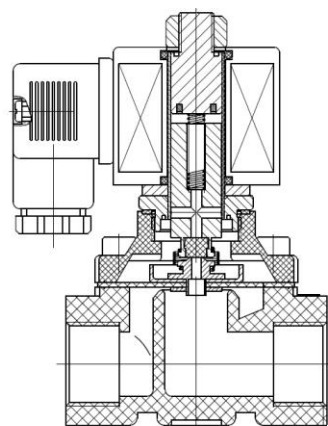
НОРМАЛЬНО-ОТКРЫТЫЙ МЕМБРАНЫЙ ЭЛЕКТРОМАГНИТНЫЙ КЛАПАН ПРЯМОГО ДЕЙСТВИЯ

ПРИМЕНЕНИЕ: ХОЛОДНАЯ ВОДА, ВОЗДУХ И ДР. ЖИДКОСТИ И ГАЗЫ,
СОВМЕСТИМЫЕ С ИСПОЛЪЗУЕМЫМИ МАТЕРИАЛАМИ.

- ПРΟЧНЫЙ ПЛАСТИКОВЫЙ КОРПУС
- ДИАМЕТРЫ DN15-25
- РАБОТАЮТ С ПЕРЕПАДОМ ДАВЛЕНИЯ ДО 8 БАΡ
- ГАРАНТИЯ 12 МЕСЯЦЕВ



ОБЩИЕ ДАННЫЕ



ИСПОЛНЕНИЕ	НОРМАЛЬНО-ЗАКРЫТЫЙ
НОМИНАЛЬНОЕ ДАВЛЕНИЕ	10 БАΡ
МАТЕРИАЛ КОРПУСА	УДАРОПРОЧНЫЙ ПЛАСТИК
МАТЕРИАЛ ШТОКА И ПЛУНЖЕРА	НЕРЖАВЕЮЩАЯ СТАЛЬ AISI304
ДИАПАЗОН ТЕМПЕРАТУР РАБОЧЕЙ	-5 ... +80°C
ДИАПАЗОН ПЕРЕПАДА ДАВЛЕНИЯ	0 ... 5 БАΡ
МАКСИМАЛЬНАЯ ВЯЗКОСТЬ	20 сСт (мм ² /с)
ПРИСОЕДИНЕНИЕ К ТРУБОПРОВОДУ	ТРУБНАЯ ВНУТРЕННЯЯ РЕЗЬБА ISO228/1 (G)
НАПРЯЖЕНИЯ ПЕРЕМЕННОГО ТОКА (АС)	24V, 110V, 220V, 50/60HZ
НАПРЯЖЕНИЯ ПОСТОЯННОГО ТОКА (DC)	12V, 24V
ДОПУСК ПО НАПРЯЖЕНИЮ	±10%
НОМИНАЛЬНЫЙ РЕЖИМ РАБОТЫ	ED 100%
КЛАСС ЗАЩИТЫ	IP 65

ТЕХНИЧЕСКИЕ ДАННЫЕ

Артикул	DN	РЕЗЬБА, ДЮЙМ	KV, М ³ /Ч ПРИ 1 БАΡ	PN, БАΡ	ДИАПАЗОН ΔP, БАΡ. АС (DC)	МАТЕРИАЛ МЕМБРАНЫ	СЕРИЯ КАТУШКИ	РАЗМЕРЫ, ММ	МАССА, КГ
ВМС-05-XXX-015	15	G 1/2	5,22	10	0 ... 5	NBR (FKM, EPDM)	CV-12	69*57*133	0,45
ВМС-05-XXX-020	20	G 3/4	8,82	10	0 ... 5	NBR (FKM, EPDM)	CV-12	73*57*140	0,83
ВМС-05-XXX-025	25	G 1	13,92	10	0 ... 5	NBR (FKM, EPDM)	CV-12	99*77*146	0,67

Хранение, транспортировка, монтаж

Хранение и транспортировка соленоидных клапанов допускается только в упаковке предприятия-изготовителя. Хранить на стеллажах в помещениях с относительной влажностью не более 70% и температуре не менее +5°C. При длительном хранении каждые полгода удалять обнаруженную грязь, наносить смазку на места, где была удалена грязь. Требования безопасности при монтаже и эксплуатации – по ГОСТ 12.2.063-81. Установочное положение на трубопроводе – катушкой вверх. Направление подачи рабочей среды должно совпадать со стрелкой на корпусе клапана. Попадание механических частиц в полость клапана и гидравлические удары должны быть исключены. Строго запрещается снимать катушку с клапана, находящуюся под напряжением.

Гарантия

Поставщик гарантирует соответствие электроклапанов требованиям технического регламента при соблюдении потребителем условий транспортировки, хранения и эксплуатации. Гарантийный срок эксплуатации и хранения клапанов – 12 месяцев со дня отгрузки. Гарантийными обязательствами не предусмотрена ответственность за любые прямые и косвенные убытки, потерю прибыли или другой ущерб. Оставляем за собой право на изменения без предварительного уведомления. Продукция сертифицирована